

Fjäderhängare

Din kompletta leverantör
– kundanpassat med korta leveranstider



Utmana oss gärna!

Produktsortiment

- Stålkompensatorer
- Väckompensatorer
- Gummikompensatorer
- Industrifläktar
- Spjällventiler
- Inspektion
- Montage

Nordic Bellows AB

Telefon: +46 (0) 40 42 61 50

info@nordicbellows.se

www.nordicbellows.se

Larsgatan 3, 235 31 Vellinge

Vi värdesätter service

Vi på Nordic Bellows värdesätter service, pålitlighet och långsiktigt samarbete. I över 25 år har vi försett den svenska industrin med våra komponenter. Våra kunder återfinns inom många olika branscher, allt från petrokemiska fabriker, kraftvärmeverk till stålverk.

Fjäderhängare används främst för att avlasta rörsystem. Antingen hänger man rörsystemet i fjädrar eller så används stående fjädrar, där man lägger rörsystemet på fjädrarna istället.

Utöver rör kan fjäderhängare användas till att hänga allt från pannor och värmeväxlare till tankar.

Våra fjäderhängare är pålitliga och kräver lite underhåll. En stor fördel är att tillverkningen är projektstyrd, vilket innebär att den lätt kan ställas om i fall vi får ett brådskande projekt.

Vi tillverkar både konstanta och variabla fjäderhängare inklusive tillbehör och även diverse stötdämpande produkter samt stöd för cryoledningar.

Vår styrka som leverantör är:

- Att vi kan vårt produktsortiment och våra produkter vilket innebär att vi snabbt kan ta fram en lösning till våra kunder. Vi skickar alltid med en komplett ritning med alla våra offerter.
- Att vi tillverkar både standard fjäderhängare men naturligtvis också mycket specialdesignade lösningar. Hos tillverkaren i Wales finns en stor konstruktionsavdelning, som gärna tar sig an nya utmaningar och designar unika lösningar till kundens problem.
- Att vi inte är långt borta. Vi kommer gärna ut till dig som kund och diskuterar projekt och ser hur det ser ut i anläggningen. Naturligtvis genomför vi även inspektion av befintliga fjäderhängare.

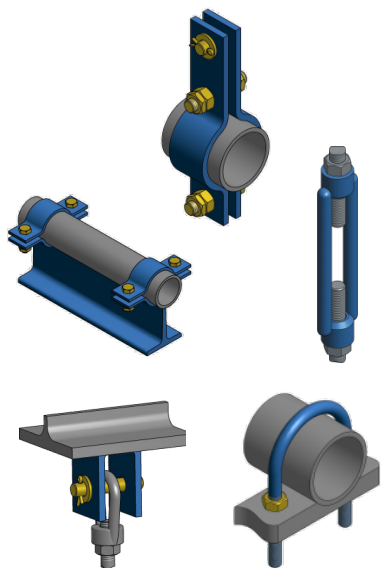


Produktsortiment

Rörsystem, pannor, tankar, värmeväxlare m m som utsätts för temperaturskillnader, ger upphov till oönskade rörelser, som vi måste ta hand om för att skydda utrustningen. Ett sätt att ta upp rörelsen är med hjälp av fjäderhängare. Om rörelsen som fjädern ska ta upp är mindre än max 75 mm, används oftast variabla fjäderhängare och vid rörelse över 75 mm används konstanta fjäderhängare.

Huvudprodukterna är konstanta och variabla fjäderhängare och alla tillbehör som krävs för att leverera en komplett fjäderhängare, som t ex fäst-detaljer, rörklammor och pendlar.

Kontakta oss så mailar vi gärna över en komplett katalog över alla tillbehör. Utöver fjäderhängare och dess tillbehör kan vi leverera olika typer av stötdämpare, cryo-stöd och glidstöd med teflon.



Materialkvalitéer

Fjäderhängarna levereras antingen målade, galvaniserade eller i rostfritt material, helt beroende på var de ska monteras t ex inomhus, utomhus, havsnära eller i en utsatt miljö med aggressiva media runt omkring.

Vanligaste ytbehandlingen är galvanisering då målningsprogrammen blir mer och mer avancerade. Snart är galvaniserat utförande mer prisvärt än målning.

Alla fjädrarna är plastbelagda för att undvika korrosion och öka deras livslängd.



Variabla fjäderhängare



En variabel fjäderhängare tar upp rörelser i både horisontellt och vertikalt plan.

Våra fjäderhängare har beteckningarna DV35, DV70, DV140 & DV210 och namnet motsvarar fjäderns rörelseförmåga 35 mm, 70 mm osv. Vi följer den internationella standarden att lastvariationen som mest får vara 25%.

Om lastvariationen överstiger 25% måste man gå upp en storlek på fjäderhängaren.

En variabel fjäderhängare består av en fjäder som är inspänd i ett fjäderhus. Fjädern är inspänd och låst på rätt last vid leverans. Som kund monterar du fjädern på rätt plats, provtrycker rörsystemet om det är ett krav och därefter tar du bort låsningen på fjädern. Nu är fjädern lös och kan göra sitt jobb.

Konstanta fjäderhängare

En konstant fjäderhängare tar upp rörelser i både horisontellt och vertikalt plan. Skillnaden mot en variabel fjäderhängare är att den konstanta fjädern drar med hjälp av en hävstång en konstant last hela tiden. Är fjädern t ex inställd på en last på 1 000 kg, drar fjädern med 100 kg konstant.



Skala

På alla fjäderhus finns en skala som visar kall last med en blå markering, varm last med en röd markering och var fjädern befinner sig just nu.



Skillnad jämfört med SSG-fjädrar

De fem stora skillnaderna jämfört med SSG fjäderhängare är:

- Våra fjädrar är inställda och låsta på rätt last vid leverans. Ingen behöver justera in fjädern ute i fabriken.
- Våra fjädrar har en skala som visar vilka laster fjädern är designad för (varm och kall last) och du som kund kan enkelt och framförallt direkt läsa av fjädern och se hur den arbetar i förhållande till beräkningsvärdena.
- Våra fjädrar tar större last jämfört med SSG.
- Vi har stående fjädrar i vårt sortiment. Det går inte att hänga allt utan ibland fungerar en stående lösning bättre.
- Vi har konstanta fjäderhängare som används vid stora rörelser, där de variabla får för stor variation i lasten.

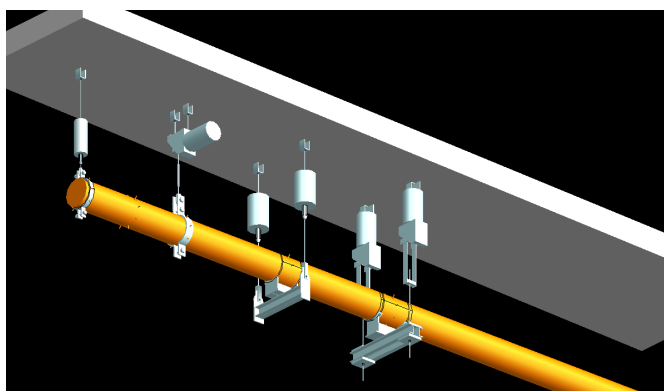


Engineering och design

Vi har en standardkatalog för att visa dig som kund vårt sortiment, men allt tillverkas efter kundorder. Det innebär att vi också tillverkar mycket speciallösningar till våra kunder. På fabriken i Wales har vi en konstruktionsavdelning som gärna tar fram unika kundanpassade lösningar.

Vi rekommenderar alltid våra kunder att involvera en utbildad och erfaren rörkonstruktör tidigt i varje projekt, för att undvika kostsamma modifikationer ute i anläggningen.

För de kunder som inte har en egen engineeringavdelning kan vi erbjuda konstruktionslösningar i allt från små till stora projekt.



Inspektion

Med åren relaxerar fjädrarna och normal livslängd för en fjäder beräknas till ca 20 år. Det är viktigt att varje år inspektera fjäderhängarna, för att säkerställa fortsatt drift och för att undvika oönskade driftavbrott och i värsta fall personsador. Det har förekommit olyckor med fjädrar som brustit och medfört hemska personsador.

Glöm inte bort att det finns besiktningspliktiga rörledningar där alla ingående komponenter ska inspekteras och att det är personligt ansvar som gäller för dessa inspektioner.

Vi erbjuder inspektioner av fjäderhängare, både våra egna och andra tillverkares fjädrar. Vi går runt i anläggningen och inspekterar och därefter skriver vi en utförlig rapport, som beskriver aktuell status på fjäderhängarna samt åtgärdsplan. Denna tjänst uppskattas av våra kunder, som tryggt kan köra sin anläggning ytterligare ett år efter inspektionen.

Kontroll och dokumentation

Det är ytterst viktigt för oss att alla fjäderhängare blir grundligt testade och kontrollerade innan varje leverans.

Alla fjädrar levereras med detaljerad dokumentation så vi är säkra på att vi levererar en högkvalitativ produkt som lever upp till våra egna högt ställda krav.

En komplett dokumentation består av: testrapporter för den angivna lasten, materialcertifikat på det ingående stålet och ritningar.



En enkel och snabb samarbetspartner

Vårt mål är att alltid göra det så enkelt som möjligt för dig som kund.

En stor konkurrensfördel för oss är vårt tekniska kunnande, att vi kan agera rådgivare till våra kunder i ett tidigt stadium av varje projekt och även under produktens livstid.

Vi är kända för vår flexibilitet vilket innebär att vi kan styra tillverkningen, vilket gagnar de kunder som behöver ha snabba leveranser.

Värt att veta är att vi alltid tar ett helhetsansvar för våra produkter. Vi håller kontakten med våra kunder genom produktens hela livstid och våra kunder kan alltid vända sig till oss med frågor som vi snabbt svarar på. Dra gärna nytta av vår mångåriga kompetens.

Designdata		
Vi kan tillverka fjäderhängare med följande designdata:		
	Variabla	Konstanta
Last	10 - 20 000 kg	12 - 45 000 kg
Rörelse	0 – 50 mm	40 – 410 mm
Material	Rostfritt, målat eller galvaniserat kolstål	

Offertunderlag
För att kunna räkna på en offert behöver vi:
Variabel eller konstant fjäder
Last i kg eller N
Rörelse i mm, ± horisontell/vertikal
Rördimension
Designtemperatur
Material i rörledning



Nordic Bellows AB

Telefon: +46 (0) 40 42 61 50

info@nordicbellows.se

www.nordicbellows.se

Larsgatan 3, 235 31 Vellinge

Korta leveranstider • kvalitet • erfarenhet